

DEWALT®

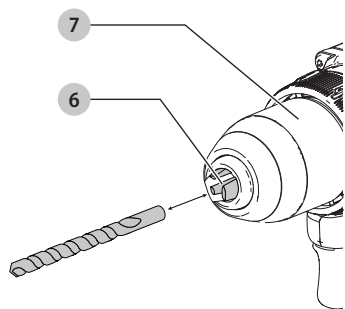
XR LI-ION

359209 - 83 BG

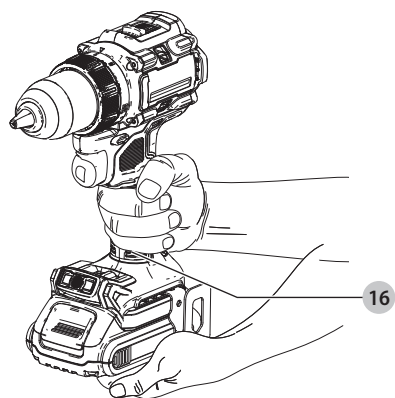
Превод на оригиналните инструкции

DCD85M

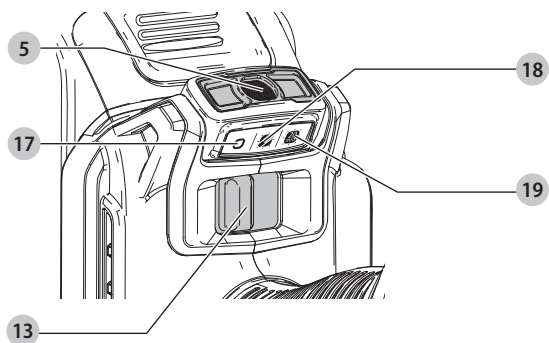
Фиг. С



Фиг. D



Фиг. E



БОРМАШИНА

DCD85M

Поздравления!

Избрахте инструмент на DeWALT. Години опит, задълбочено разработване на продукти и иновации правят DeWALT един от най-надеждните партньори за професионалните потребители на електроинструменти.

Технически данни

		DCD85M
Напрежение	V _{вс}	18
Тип		1
Вид на батерията		Литиево-йонни
Скорост на празен ход		
1-ва скорост	мин ⁻¹	0–650
2-ра скорост	мин ⁻¹	0-2000
Ударен коефициент		
1-ва скорост	мин ⁻¹	0-11050
2-ра скорост	мин ⁻¹	0-34000
Максимален момент на въртене (твърдо/меко)	Nm	90/27
Капацитет на патронника	мм	1,5-13,0
Максимален капацитет на пробиване		
Дърво	мм	55
Метал	мм	13
Зидария	мм	13
Тегло (без акумулаторния пакет)	кг	1,34

Стойности на шума и/или стойности на вибрациите (сума на триаксиалния вектор) съгласно EN62841-2-1:

L _{рa} (ниво на налягане на звука)	dB(A)	90
L _{вa} (ниво на звуковата мощност)	dB(A)	101
K (колебание за даденото ниво на звука)	dB(A)	5

Пробиване в метал

Стойност на излъчваните вибрации	м/сек.2	< 2,5
a _{h,D} = Колебание K =	м/сек.2	1,5

Пробиване в бетон

Стойност на излъчваните вибрации	м/сек.2	11
a _{h,D} = Колебание K =	м/сек.2	1,5

Нивото на вибрационните емисии и/или на звука, посочено в този информационен лист, е измерено в съответствие със стандартизирано изпитване, дадено в EN62841, и може да се използва за сравняване на един инструмент с друг. Тези данни могат да бъдат използвани за предварителна оценка на излагането.



ПРЕДУПРЕЖДЕНИЕ: Декларираните нива на излъчваните вибрации и/или на шума представляват основните приложения на инструмента. Все пак, ако инструментът се използва за различни приложения с различни аксесоари или поддръжката е лоша, излъчваните вибрации и/или шум може да се различават. Това може значително да увеличи нивото на излъчване през целия работен период.

При оценката на нивото на излъчваните вибрации и/или шум, трябва да се вземат предвид броя на изключванията на инструмента или времето, когато е бил включен, но без да извършва работа. Това може значително да намали нивото на излъчване в рамките на целия период на работа.

Идентифицирайте допълнителните мерки за сигурност, за да се защити оператора от ефектите на вибрациите и/или шума, като например: поддръжка на инструментите и аксесоарите, пазене на ръцете топли (относително за вибрация), организация на режима на работа.

ЕО декларация за съответствие

Директива за машините



**Бормашина/Ударна бормашина
DCD85M**

DeWALT декларира, че тези продукти, описани под

Технически данни са в съответствие с:

EN 62841-1:2015 + AC:2015 + A11:2022;

EN 62841-2-1:2018+A11:2019.

Тези продукти, също така, са съобразени с Директива 2014/53/ЕС и 2011/65/ЕС. За повече информация, моля, свържете се с DeWALT на следния адрес или се обърнете към задната страна на ръководството.

Долуподписаният е отговорен за компилацията на техническия файл и прави тази декларация от името на DeWALT.

Markus Rompel
Vice-President Engineering, PTE-Europe
DeWALT, Richard-Klinger-Straße 11,
65510, Idstein, Germany
8.12.2022 г.

Батерии				Зарядни устройства/време за зареждане (минути)**									
Кат. №	V _{oc}	Ah	Тегло (кг)	DCB104	DCB107	DCB112/ DCB1102	DCB113	DCB115/ DCB1104	DCB116	DCB117	DCB118	DCB132	DCB119
DCB546	18/54	6,0/2,0	1,08	60	270	170	140	90	80	40	60	90	X
DCB547/G	18/54	9,0/3,0	1,46	75*	420	270	220	135*	110*	60	75*	135*	X
DCB548	18/54	12,0/4,0	1,46	120	540	350	300	180	150	80	120	180	X
DCB549	18/54	15,0/5,0	2,12	125	730	450	380	230	170	90	125	230	X
DCB181	18	1,5	0,35	22	70	45	35	22	22	22	22	22	45
DCB182	18	4,0	0,61	60/40**	185	120	100	60	60/45**	60/40**	60/40**	60	120
DCB183/B/G	18	2,0	0,40	30	90	60	50	30	30	30	30	30	60
DCB184/B/G	18	5,0	0,62	75/50**	240	150	120	75	75/60**	75/50**	75/50**	75	150
DCB185	18	1,3	0,35	22	60	40	30	22	22	22	22	22	40
DCB187	18	3,0	0,54	45	140	90	70	45	45	45	45	45	90
DCB189	18	4,0	0,54	60	185	120	100	60	60	60	60	60	120
DCBP034/G	18	1,7	0,32	27	82	50	40	27	27	27	27	27	50
DCBP518/G	18	5,0	0,75	50	240	150	120	75	60	50	50	75	150

*Код на датата 201811475В или по-късна

**Код на датата 201536 или по-късна

***Матрицата на времето за зареждане на батерията е предоставена само за ориентир; времето за зареждане ще варира в зависимост от температурата и състоянието на батерията.

ДЕКЛАРАЦИЯ ЗА СЪОТВЕТСТВИЕ ПРАВИЛАТА ЗА ДОСТАВКА НА МАШИНИ (БЕЗОПАСНОСТ) 2008 Г.

**UK
SA**

БОРМАШИНА/УДАРНА БОРМАШИНА DCD85M

DeWALT декларира, че тези продукти, описани в Технически данни, са в съответствие с: **Технически данни** са в съответствие с:

Наредби за доставка на машини (безопасност), 2008 г., S.I. 2008/1597 (с измененията),

EN 62841-1:2015 + AC:2015 + A11:2022;

EN 62841-2-1:2018+A11:2019.

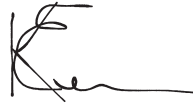
Тези продукти отговарят на следните разпоредби на Обединеното кралство:

Регламенти за електромагнитна съвместимост, 2016, S.I.2016/1091 (с измененията).

Ограничението за използване на някои опасни вещества в наредбите за електрическо и електронно оборудване 2012, S.I. 2012/3032 (с измененията).

За повече информация, моля, свържете се с DeWALT на следния адрес или се обърнете към задната страна на ръководството.

Долуподписаният е отговорен за компилацията на техническия файл и прави тази декларация от името на DeWALT.



Karl Evans
Vice President Professional Power Tools EANZ GTS
DeWALT UK, 270 Bath Road, Slough
SL1 4DX
England
8.12.2022 г.



ПРЕДУПРЕЖДЕНИЕ: За да намалите риска от наранявания, прочетете ръководството с инструкции.

Дефиниции: Насоки за безопасност

Дефинициите по-долу описват нивото на сериозност за всяка сигнална дума. Моля, прочетете ръководството и внимавайте за тези символи.



ОПАСНОСТ: Указва неминуемо опасна ситуация, която, ако не се избегне, ще доведе до **смърт или сериозно нараняване**.



ПРЕДУПРЕЖДЕНИЕ: Показва една потенциално опасна ситуация, която, ако не се избегне, **би могло да доведе до смърт или сериозни наранявания**.



ВНИМАНИЕ: Показва една потенциално опасна ситуация, която, ако не се избегне, **може да доведе до минимални или средни наранявания**.

ЗАБЕЛЕЖКА: Показва практика, която не е свързана с лични наранявания и която, ако не се избегне, **може да доведе до повреда на имущество**.



Обозначава риск от токов удар.



Обозначава риск от пожар.

ОБЩИ ПРЕДУПРЕЖДЕНИЯ ЗА БЕЗОПАСНА РАБОТА С ЕЛЕКТРОИНСТРУМЕНТИ



ПРЕДУПРЕЖДЕНИЕ: Прочетете всички предупреждения, инструкции, илюстрации и технически характеристики, предоставени с този електроинструмент. Неспазването на всички изброени по-долу инструкции може да доведе до токов удар, пожар и/или тежки травми.

ЗАПАЗЕТЕ ВСИЧКИ ПРЕДУПРЕЖДЕНИЯ И ИНСТРУКЦИИ ЗА БЪДЕЩИ СПРАВКИ.

Терминът "електроинструмент" във всички предупреждения се отнася до захранвани (със захранващ кабел) или работещи на батерии (без захранващ кабел) електрически инструменти.

1) Безопасност на работното място

- Пазете работното място чисто и добре осветено.** Безпорядъкът и недостатъчното осветление могат да доведат до трудова злополука.
- Не използвайте електроинструменти в експлозивна среда, като например наличието на запалителни течности, газове или прах.** Електрическите инструменти създават искри, които могат да запалят праха или парите.
- Дръжте деца и странични лица надалече, докато работите с електроинструмента.** Отвлечане на вниманието може да ви накара да изгубите контрол.

2) Електрическа безопасност

- Щепселите на електроинструмента трябва да са подходящи за използвания контакт. Никога, по никакъв начин не променяйте щепсела. Не използвайте адаптери за щепсела със заземени (замасени) електрически инструменти.** Непроменените щепсели и контакти намаляват риска от токов удар.
- Избягвайте контакт на тялото със заземени повърхности, като например тръби, радиатори, готварски печки и хладилници.** Съществува повишен риск от токов удар, ако тялото ви е заземено.
- Не излагайте електроинструментите на дъжд и мокри условия.** Проникването на вода в електроинструмента повишава опасността от токов удар.
- Не злоупотребявайте с кабела. Никога не използвайте кабела за носене, дърпане или изключване на електроинструмента. Пазете кабела далече от топлина, масло, остри ръбове или движещи се части.** Повредените или оплетени кабели увеличават риска от токов удар.
- Когато работите с електроинструмент на открито, използвайте удължителен кабел, удобен за използване на открито.** Използването

на кабел, подходящ за употреба на открито, намалява риска от токов удар.

- Ако не можете да избегнете работата с електроинструмент на влажно място, използвайте захранване с дефектнотокова защита (ДТЗ), което на английски е Residual Current Device (RCD).** Използването на ДТЗ намалява риска от токов удар.

3) Лична безопасност

- Бъдете нащрек, внимавайте какво правите и бъдете разумни, когато работите с електроинструмента. Не използвайте електроинструмента, когато сте изморени или сте под влияние на наркотици, алкохол или медикаменти.** Един миг невнимание при работа с електроинструмент може да доведе до сериозни наранявания.
- Използвайте лични предпазни средства. Винаги носете защита за очите.** Предпазни средства, като противопрохова маска, предпазни обувки, каска или слухова защита, използвани за съответните условия, намаляват личните наранявания.
- Предотвратяване на случайно задействане. Преди да вземете или носите инструмента и преди да го свържете към източника на захранване и/или към акумулаторния пакет се уверете, че превключвателят е на позиция "изключен".** Носенето на електроинструмент с пръста на превключвача или стартирането на електроинструменти, когато превключвача е на позиция "включен", може да доведе до трудова злополука.
- Махнете всички регулиращи или гаечни ключове, преди да включите електроинструмента.** Махнете прикрепените към въртящите се части на електроинструмента гаечни или регулиращи ключове, понеже могат да доведат до наранявания.
- Не се протягайте прекалено. Стойте стабилно на краката си през цялото време.** Това позволява по-добър контрол на електрическия инструмент в неочаквани ситуации.
- Обличайте се подходящо. Не носете висящи дрехи или бижута. Пазете косата си и дрехите си далече от движещите се части.** Висящите дрехи, бижутерия или дълги коси могат да бъдат захванати от движещи се части.
- Ако са предоставени устройства за аспирация или приспособления за събиране на прах, уверете се, че са свързани и използвани правилно.** Използването на тези средства може да намали опасностите, свързани с праха.
- Не допусквайте, поради навика от честото използване на инструмента, да пренебрегвате принципите за безопасност при работа с него.** Едно невнимателно действие може да доведе до тежки наранявания в рамките на части от секундата.

4) Използване и грижа за електроинструментите

- a) **Не претоварвайте електроинструмента.** Използвайте правилния инструмент за вашето приложение. Подходящият електроинструмент ще свърши по-добре и по-безопасно работата, при темпото, за което е създаден.
- b) **Не използвайте електроинструмента, ако превключвателят не го включва и изключва.** Всеки електроинструмент, който не може да се контролира с превключвателя е опасен и трябва да се поправи.
- c) **Изключете щепсела от захранването и/или свалете батерийния комплект на електроинструмента, ако е свалям, преди извършването на каквото и да е регулиране, смяна на аксесоари или съхраняване на уреда.** Такива предвартелни мерки за безопасност намаляват риска от нежелателно задействане на електроинструмента.
- d) **Съхранявайте преносимите електроинструменти извън досега на деца и не позволявайте на непознати лица да работят с него.** Електроинструментите са опасни в ръцете на необучени потребители.
- e) **Поддържка на електроинструменти и аксесоари.** Проверявайте за размествания в свързванията на подвижните звена, за счупване на части и всички други условия, които могат да повлияят на експлоатацията на електроинструментите. При повреда на електроинструмента, задължително го поправете преди да го използвате отново. Много злополуки се причиняват от лошо поддържани електроинструменти.
- f) **Поддържайте режещите инструменти винаги добре заточени и чисти.** Правилно поддържаните режещи инструменти с остри остриета по-трудно могат да се огънат и по-лесно се контролират.
- g) **Използвайте електроинструментите, аксесоарите и допълнителните части към тях в съответствие с инструкциите, като вземете предвид работните условия и характера на работата.** Използването на електроинструмента за работи, различни от тези, за които е предназначен, може да доведе до опасни ситуации.
- h) **Пазете дръжките и повърхностите за захващане сухи, чисти от масло и грес.** Хлъзгави дръжки и повърхности не са условие за безопасна работа и контрол на инструмента в неочаквани ситуации.

5) Употреба и грижа за акумулаторен инструмент

- a) **Презареждайте само с определеното от производителя зарядно устройство.** Зарядно, което е подходящо за един тип батерии може да

създаде риск от пожар, когато се използват с друг тип батерии.

- b) **Използвайте електроинструмента само с определените за него батерии.** Употребата на всякакви други батерийни пакети може да създаде риск от нараняване и пожар.
- c) **Когато батерията не е в употреба, съхранявайте я далече от други метални предмети като кламери, монети, ключове, пирони, винтове или други дребни метални предмети, които могат да направят връзка от един терминал до друг.** Последствията от късото съединение могат да бъдат изгаряния или пожар.
- d) **При извънредни обстоятелства от батерията може да изтече течност; избягвайте контакт.** Ако случайно попадне на кожата, изплакнете с вода. Ако течността попадне на очите ви, потърсете медицинска помощ. Изтеклата от батерията течност може да причини сърбежи и изгаряния.
- e) **Не използвайте батериен пакет или инструмент, които са повредени или изменени.** Повредените или изменените батерии могат да имат непредсказуема реакция, водеща до пожар, експлозия или риск от нараняване.
- f) **Не излагайте батерията или инструмента на огън или на прекомерна температура.** Излагането на огън или температура над 130 °C може да предизвика експлозия.
- g) **Следвайте всички инструкции за зареждане и не зареждайте батерията или инструмента извън температурния диапазон, посочен в инструкциите.** Неправилното зареждане или при температури извън определенения диапазон може да повреди батерията и да увеличи риска от пожар.

6) Сервизиране

- a) **Сервизирането на вашия електроинструмент трябва да се извършва само от квалифицирано лице, като се използват само оригинални резервни части.** Това ще гарантира безопасната употреба на електроинструмента.
- b) **Никога не поправете повредени батерии.** Обслужването на батериите трябва да се извършва само от производителя или упълномощените сервизни агенти.

Предупреждения за безопасност за работа с бормашина

Инструкции за безопасност за всички операции

- **Носете защита за слуха, когато извършвате ударно пробиване.** Излагането на шум може да причини загуба на слуха.
- **Дръжте електроинструментите за изолираните повърхности при извършване на работа, при**

която аксесоара или крепежния елемент може да засегнат скрито окабеляване. Докосването на зареден кабел от режещ аксесоар или крепежни елементи ще зареди с ток металните части на електроинструмента, в резултат на което оператора може да получи токов удар.

Инструкции за безопасност при използване на дълги свредла

- **Никога не работете на по-високи обороти от максималната скорост на свредлото.** При по-високи скорости свредлото вероятно ще се огъне, ако се остави да се върти свободно, без да се докосва детайла, което може да доведе до нараняване.
- **Винаги започвайте пробиване при ниски обороти и с върха на свредлото в контакт с детайла.** При по-високи скорости свредлото вероятно ще се огъне, ако се остави да се върти свободно, без да се докосва детайла, което може да доведе до нараняване.
- **Прилагайте налягане само в пряка връзка със свредлото и не прилагайте прекомерен натиск.** Свредлата могат да се огънат, което да доведе до счупване или загуба на контрол, а в резултат и до телесна повреда.

Допълнителни специфични правила за безопасност за бормащини/шофьори/ударни бормащини

- **Използвайте скоби или друг практически начин да застопорите и укрепите обработвания детайл към стабилна платформа.** Ако държите детайла с една ръка или е опрян в тялото ви, това го прави нестабилен и може да доведе до загуба на контрол.
- **Носете защитни очила или друга защита за очите.** При работи като разбиване и пробиване се разлетяват малки отломки. Летящите частици може да причинят увреждане на очите.
- **Бургите и инструментите може да се нагорещат по време на работа.** Носете ръкавици, когато ги докосвате.
- **Вентилационните отвори често захващат движещи се части и също трябва да бъдат избягвани.** Висящите дрехи, бижутерия или дълги коси могат да бъдат захванати от движещи се части.

Допълнителни рискове

Въпреки прилагането на съответните разпоредби за безопасност и прилагането на предпазни средства, съществуват рискове, които не могат да бъдат избегнати.

Това са:

- Увреждане на слуха.
- Риск от лично нараняване поради летящи частици.
- Риск от изгаряния поради нагорещаване на аксесоарите по време на работа.
- Риск от нараняване поради продължителна употреба.

ЗАПАЗЕТЕ ТЕЗИ ИНСТРУКЦИИ

Зарядни устройства

Зарядните устройства на DEWALT не изискват настройка и са проектирани да бъдат възможно най-лесни за работа.

Електрическа безопасност

Електромоторът е създаден само за един волтаж. Винаги проверявайте дали напрежението на батерията отговаря на напрежението на табелката. Също така се уверете, че напрежението на зарядното устройство съответства на това на електрическата мрежа.



Вашето зарядно устройство на DEWALT е двойно изолирано в съответствие с EN60335; следователно не е нужна заземителна жица.

Ако захранващият кабел е повреден, той трябва да бъде заменен само от DEWALT или оторизирана сервисна организация.

Замяна на щепсела (само за Великобритания и Ирландия)

Ако трябва да се сложи нов щепсел:

- Изхвърлете безопасно стария щепсел.
- Свържете кафявата жица към живия терминал в новия щепсел.
- Свържете синята жица към неутралния терминал.



ПРЕДУПРЕЖДЕНИЕ: Не трябва да се прави свързване към заземяния терминал.

Следвайте инструкциите за монтаж, които се предоставят с висококачествените щепсели. Препоръчителен предпазител: 3 А.

Използване на удължителен кабел

Можете да използвате удължителен кабел само, ако е абсолютно необходимо. Използвайте одобрен удължителен кабел, подходящ за входящо захранване на вашето зарядно устройство (вижте **Технически данни**). Минималният размер на проводника е 1 mm²; максимална дължина 30 м.

При използване на кабели на макари, винаги развивайте докрай кабела.

Важни инструкции за безопасност за всички зарядни устройства

СЪХРАНЕТЕ ТЕЗИ ИНСТРУКЦИИ: Това ръководство съдържа важни инструкции за безопасност и експлоатация на съвместими зарядни устройства за батерии (вижте **Технически данни**). Преди да използвате зарядното устройство, прочетете всички инструкции и предупредителни надписи по зарядното устройство, по акумулаторния пакет и използвания продукт.



ПРЕДУПРЕЖДЕНИЕ: Опасност от удар. Не допускайте навлизането на течност в зарядното устройство. Може да доведе до токов удар.



ПРЕДУПРЕЖДЕНИЕ: Препоръчваме използването на устройство за остатъчен ток с номинален остатъчен ток 30 mA или по-малко.



ВНИМАНИЕ: Опасност от изгаряне. За да намалите риска от нараняване, зареждайте само зарядни батерии на DEWALT. Други видове батерии може да се пръснат, като причинят телесни повреди и щети.



ВНИМАНИЕ: На децата не трябва да се позволява да играят с уреда.

ЗАБЕЛЕЖКА: При определени условия, и когато зарядното устройство е свързано към източника на мощност, изложените зарядни контакти в зарядното устройство може да получат късо съединение от чужд материал. Чужди проводни материали, като например стоманена вълна, алуминиево фолио или натрупване на метални частици, както и други подобни трябва да се държат далече от кухините на зарядното устройство. Винаги изключвайте зарядното устройство от електрическата мрежа, когато в кухините няма батерии за зареждане. Изключите зарядното устройство от захранването преди почистване.

- **НЕ се опитвайте да зареждате акумулаторния пакет с други зарядни устройства, освен с указаните в това ръководство.** Зарядното устройство и акумулаторният пакет са създадени специално съвместими едно с друго.
- **Тези зарядни устройства не са предназначени за друга употреба, освен за зареждане на презареждащите се батерии на DEWALT.** Всяка друга употреба може да доведе до риск от пожар, късо съединение или токов удар.
- **Не излагайте зарядното устройство на дъжд и сняг.**
- **Издърпвайте щепсела, а не кабела, когато изключвате зарядното устройство.** Това ще намали риска от повреда в щепсела или кабела.
- **Внимавайте кабела да не бъде на място, където може да е настъпан, да се спънете в него или да бъде повреден.**
- **Не използвайте удължителен кабел, освен ако не е абсолютно задължително.** Използването на неподходящ удължителен кабел може да доведе до риск от пожар, токов удар или късо съединение.
- **Не поставяйте никакви предмети върху зарядното устройство и не го поставяйте върху мека повърхност, която може да блокира вентилационните отвори и да доведе до прекомерна вътрешна топлина.** Поставете зарядното устройство далече от нагорещени уреди. Зарядното устройство се охлажда чрез отвори отгоре и отдолу на корпуса.
- **Не работете със зарядно устройство с повреден кабел или щепсел—веднага ги предайте за смяна.**
- **Не работете със зарядното устройство, ако е ударено рязко, ако е изпуснато или повредено по някакъв начин.** Занесете го в уълномоощен сервизен център.
- **Не разглобявайте зарядното устройство; когато се изисква сервизиране или поправка, занесете го**

в уълномоощен сервизен център. Неправилното сглобяване може да доведе до токов удар, късо съединение или пожар.

- **В случай на повреден захранващ кабел, същият трябва да бъде заменен веднага от производителя, неговия сервизен агент или подобно квалифицирано лице, за да се предотврати всякаква опасност.**
- **Изключете зарядното устройство от контакта преди да го почистите.** Това ще намали риска от токов удар. Изваждането на акумулаторния пакет няма да намали този риск.
- **НИКОГА не се опитвайте да свържете две зарядни устройства заедно.**
- **Зарядното устройство е създадено за работа със стандартен битов 230V ток. Не се опитвайте да го използвате при други волтажи.** Това не се отнася до зарядните устройства за употреба в превозни средства.

Зареждане на батерия (Фиг. В)

1. Включете зарядното устройство в подходящ контакт, преди да вкарете акумулаторния пакет.
2. Вкарайте батерийния пакет **11** в зарядното устройство, като внимавате батерийния пакет да е напълно легнал в зарядното устройство. Червената светлина (зареждане) ще мига продължително, за да покаже, че зареждането е започнало.
3. Завършването на зареждането ще бъде отбелязано с непрекъснато включена червена светлинка. Батерийният пакет е напълно зареден и може да се използва или да се остави в зарядното устройство. За да свалите акумулаторния пакет от зарядното устройство, натиснете бутона за освобождаване на батерията **12** на акумулаторния пакет.

ЗАБЕЛЕЖКА: За да подситеgurите максимална работа и живот на литиево-йонни акумулаторни пакети, заредете напълно акумулаторния пакет преди първа употреба.

Работа на зарядното устройство

Вижте индикаторите по-долу за статуса за зареждане на акумулаторния пакет.

Индикатори за зареждане		
	Зареждане	
	Напълно зареден	
	Горещ/студен пакет закъснение*	

*Червената светлина ще продължи да мига, но жълтата индикаторна лампичка ще свети по време на тази работа. Когато батерийния пакет достигне подходящата температура, жълтата светлинка ще се изключи и зарядното устройство ще възобнови зареждането.

Това съвместимо зарядно устройство(а) няма да зарежда погрешен батерийен пакет. Зарядното устройство ще покаже грешка в батерията, като откаже да светне.

ЗАБЕЛЕЖКА: Това може и да означава проблем със зарядното устройство.

Ако зарядното устройство показва проблем, занесете зарядното устройство заедно с акумулаторния пакет, за да бъдат тествани в упълномощен сервизен център.

Горещ/студен пакет закъснение

Когато зарядното устройство установи, че акумулаторният пакет е прекалено горещ или прекалено студен, автоматично започва режим горещ/студен пакет закъснение, като прекъсва зареждането, докато батерията не достигне подходяща температура. Зарядното устройство тогава автоматично се превключва към режим на зареждане.

Тази характеристика осигурява максимален живот на акумулаторния пакет.

Студеният акумулаторен пакет се зарежда на по-бавен режим в сравнение с топъл акумулаторен пакет. Батерияният пакет се зарежда с това бавно темпо през целия цикъл на зареждане и няма да се промени в максимално темпо, дори ако батерияният пакет се затопли.

Зарядното устройство DCB118 е оборудвано с вътрешен вентилатор, създаден за охлаждане на батерияния пакет. Вентилаторът ще се включи автоматично, когато батерияния пакет има нужда от охлаждане. Никога не работете със зарядното устройство, ако вентилаторът не работи правилно или ако отворите са блокирани. Не допускайте поставянето на чужди обекти във вътрешността на зарядното устройство.

Система за електронна защита

XR Li-Ion инструменти са направени със система за електронна защита, която да защитава акумулаторния пакет срещу претоварване, пренагриване или дълбоко изпразване. Инструментът автоматично ще се изключи, ако се включи системата за електронна защита. Ако това се случи, поставете литиево-йонния акумулаторен пакет на зарядното устройство, докато се зареди напълно.

Окачване за стена

Тези зарядни устройства са създадени за монтаж на стени или за поставяне в право положение на маса или работна повърхност. Ако е монтиран на стена, поставете зарядното устройство в близост до електрически контакт и далече от тъгъл или други прегради, които може да попречат на притока на въздух. Използвайте задната страна на зарядното устройство като мярка за мястото на монтажните винтове на стената. Монтирайте зарядното устройство сигурно, като използвате винтове за гипсокартон (купуват се отделно) с дължина най-малко 25,4 мм с диаметър на главата на винта 7–9 мм, завинтени в дърво до оптимална дълбочина, оставяйки около 5,5 мм от изложения винт. Подравнете отворите отзад на зарядното устройство с издадените винтове и ги поставете докрай в отворите.

Инструкции за почистване на зарядното устройство



ПРЕДУПРЕЖДЕНИЕ: Опасност от удар. Не използвайте вода или други почистващи разтвори. С помощта на кърпа или мека неметална четка сваляте прахта и мазните

натрупвания от външната част на зарядното устройство. Не използвайте вода или други почистващи разтвори. Никога не допускайте влизането на течности в инструмента; никога не потапяйте в течност, която и да е част на инструмента.

Батерийни пакети

Важни инструкции за безопасност за всички батерии

При поръчка на резервни батерии, не забравяйте да включите каталожен номер и напрежение.

Батерията не е напълно заредена от картонената опаковка. Преди да използвате батерията и зарядното устройство, прочетете инструкциите за безопасност по-долу. След това следвайте дадената процедура за зареждане.

ПРОЧЕТЕТЕ ВСИЧКИТЕ ИНСТРУКЦИИ

- **Не зареждайте и не използвайте батерии в експлозивна атмосфера, като например наличието на запалителни течности, газове или прах.** Поставянето или изваждането на батерията от зарядното устройство може да възпламени прахообразни материали или пари.
- **Никога не вкарвайте със сила акумулаторен пакет в зарядното устройство. Не променяйте батерияния пакет по никакъв начин, за да се побере в несъвместимо зарядно устройство, защото батерията може да се спука и да причини сериозни наранявания.**
- Зареждайте акумулаторните пакети само в зарядни устройства на DEWALT.
- **НЕ** мокрете и не потапяйте във вода или други течности.
- **Не съхранявайте и не използвайте инструмента и батерията на места, където температурата може да падне под 4 °C (39,2 °F) (като външни навеси или метални сгради през зимата), или да достигне или надвиши 40 °C (104 °F) (като външни навеси или метални сгради през лятото).**
- **Не изгаряйте акумулаторния пакет, дори да е сериозно повреден или напълно изхабен.** Батерияния пакет може да експлодира в огъня. При изгарянето на литиево-йонен акумулаторен пакет се образуват токсични изпарения и материали.
- **Ако батерияното съдържание влезе в контакт с кожата, веднага я измийте с мек сапун и вода.** Ако в окото влезе батерияна течност, изплакнете с вода на отворено око за 15 минути, или докато не премине дразненето. Ако е необходима медицинска помощ, батерияният електролит е съставен от смесица от течни органични карбонати и литиеви соли.
- **Съдържанието от отворени батерийни клетки може да причини дразнене в дихателната система.** Необходим е свеж въздух. Ако симптомите продължават, потърсете медицинска помощ.



ПРЕДУПРЕЖДЕНИЕ: Опасност от изгаряне.

Батериите DeWALT са в съответствие с всички приложими наредби за транспортиране, както се препоръчва от стандартите на индустрията и законните стандарти, които включват препоръките на ООН относно превоза на опасни товари; Наредбите за Транспортиране на опасни стоки на Международната асоциация за въздушен транспорт (IATA), наредбите на Международни опасни товари по море (IMDG) и Европейската спогодба за международен транспорт на опасни товари по суша (ADR). Литиево-йонните клетки и батерии са били тествани в раздел 38,3 от Ръководството за тестове и критерии с препоръки на ООН относно превоз на опасни товари.



ПРЕДУПРЕЖДЕНИЕ: Никога и по никаква причина не се опитвайте да отворите акумулаторен пакет.

Ако акумулаторният пакет е счупан или повреден, не включвайте зарядното устройство. Не чувете, не изпускате и не повредявайте акумулаторния пакет. Не използвайте батериен пакет или зарядно устройство, което е било ударено рязко, изпуснато, прегазено или повредено по някакъв начин (като прободено с пирон, ударено с чук, настъпано). Може да се стигне до токов удар. Повредените акумулаторни пакети трябва да бъдат върнати на сервизния център за рециклиране.



ПРЕДУПРЕЖДЕНИЕ: Опасност от пожар. Не съхранявайте и не пренасяйте акумулаторния пакет така, че да се получи контакт на батериите с метални предмети.

Например, не поставяйте акумулаторния пакет в престилка, джобове, кутии с инструменти, чекмеджета и др., в които има пирони, винтове, ключове и др.



ВНИМАНИЕ: Когато не го използвате, поставете инструмента на едната му страна на стабилна повърхност, където няма да представлява опасност от препъване и падане.

Някои инструменти с големи акумулаторни пакети могат да стоят изправени на акумулаторния пакет, но могат да бъдат лесно съборени.

Транспортиране



ПРЕДУПРЕЖДЕНИЕ: Опасност от пожар.

Транспортирането на батерии може да причини пожар, ако клемите на батерията по невнимание влязат в контакт с проводими материали. При транспортирането на батерии се уверете, че клемите на батерията са защитени и добре изолирани от материали, които могат да влязат в контакт с тях и да причинят късо съединение.

ЗАБЕЛЕЖКА: Литиево-йонните батерии не трябва да се поставят в регистриран багаж.

Батериите DeWALT са в съответствие с всички приложими наредби за транспортиране, както се препоръчва от стандартите на индустрията и законните стандарти, които включват препоръките на ООН относно превоза на опасни товари; Наредбите за Транспортиране на опасни стоки на Международната асоциация за въздушен транспорт (IATA), наредбите на Международни опасни товари по море (IMDG) и Европейската спогодба за международен транспорт на опасни товари по суша (ADR). Литиево-йонните клетки и батерии са били тествани в раздел 38,3 от Ръководството за тестове и критерии с препоръки на ООН относно превоз на опасни товари.

В повечето случаи, транспортирането на пакет батерии DeWALT ще бъде изключено от класифициране, като напълно регулиран клас 9 опасни материали. По

принцип, само пратки, които съдържат литиево-йонни батерии с енергийна номинална мощност по-голяма от 100 Ват часа (Wh) трябва да се изпращат като напълно регулирани продукти от Клас 9. Всичките литиево-йонни батерии имат отбелязана енергия във ват часа (Wh) на пакета. Допълнително, поради регулационни усложнения, DeWALT не препоръчва транспортиране по въздух на литиево-йонни акумулаторни пакети без значение от номиналната мощност за Ват часа. Превозването на инструменти с батерии (комплект) може да бъде извършвано по въздуха по изключение, ако номиналната мощност на ват часа на акумулаторния пакет не е по-голяма от 100 Wh.

Независимо от това дали дадена пратка се счита за изключение или е напълно регламентирана, отговорността пада на изпращача да се консултира за най-новите разпоредби за опаковане, етикетироване/маркиране и изисквания за документация.

Информацията, предоставена в този раздел на ръководството е предоставена добросъвестно и се счита за точна към момента на създаване на документа. Въпреки това, обявена или подразбираща се гаранция не се предоставя. Отговорността е на купувача да гарантира, че неговите дейности са в съответствие с приложимите разпоредби.

Транспортиране на батерия FLEXVOLT™

Батерията DeWALT FLEXVOLT™ има два режима: **Употреба и транспортиране.**

Режим на употреба: Когато батерията FLEXVOLT™ е отделена или е в продукт на DeWALT 18V, тя ще работи като 18V батерия. Когато батерията FLEXVOLT™ е в продукт на 54V или 108V (две батерии от 54V), тя ще работи като 54V батерия.

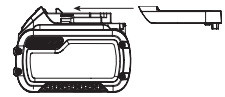
Режим на превоз: Когато капачето е поставено към батерията FLEXVOLT™, тя е в режим за транспортиране. Пазете капачето за транспортиране.

Когато е в Режим за превоз, линиите на клетките са електрически разкачени в пакета, което прави 3 батерии с по-ниска номинална мощност на Ват часа (Wh) в сравнение с 1 батерия с по-висока номинална мощност на Ват часа. Това увеличено количество от 3 батерии с по-ниска номинална мощност на Ват часа може да изключи пакета от някои регулационни изисквания за превоз, които важат само за батерии с висока номинална мощност на Ват часа. Например, номиналната

мощност Ват часа

указва 3 x 36 Wh, което означава 3 батерии от 36 Wh всяка.

Използването на номинална мощност Ват часа указва 108 Wh (означава само 1 батерия).



Примерни маркировки за употреба и превоз



Препоръки за съхранение

1. Най-доброто място за съхраняване е това, което е хладно и сухо, далече от директна слънчева светлина и прекомерна жега или студ. За оптимална работа и живот, когато не са в употреба, съхранявайте акумулаторните пакети при стайна температура.
2. За дълго съхранение, препоръчително е да съхранявате напълно заредения акумулаторен пакет на хладно, сухо място извън зарядното устройство, за оптимални резултати.

ЗАБЕЛЕЖКА: Акумулаторните пакети не трябва да се съхраняват напълно изпразнени. Акумулаторният пакет трябва да се презареди преди употреба.

Етикети на зарядното устройство и акумулаторния пакет

В допълнение към пиктограмите, използвани в това ръководство, етикетите на зарядното устройство и акумулаторния пакет може да показват следните пиктограми:



Преди употреба, прочетете ръководството с инструкциите.



Вижте **Техническите данни** за времето за зареждане.



Не докосвайте с проводими предмети.



Не зареждайте повредени акумулаторни пакети.



Не излагайте на вода.



Веднага сменяйте повредените кабели.



Зареждайте само между 4 °C и 40 °C.



Само за употреба на закрито.



Изхвърлете батерията с дължимата грижа за околната среда.



Зареждайте акумулаторните пакети DeWALT само със съответните зарядни устройства на DeWALT. Зареждането на батерийни пакети, различни от определените DeWALT батерии със зарядно устройство DeWALT могат да ги взривят или да доведе до други опасни ситуации.



Не изгаряйте акумулаторния пакет.



ИЗПОЛЗВАЙТЕ (без капака за транспортиране).
Пример: Wh номиналната мощност указва 108 Wh (1 батерия с 108 Wh).



ТРАНСПОРТИРАНЕ (с вграден капак за транспортиране). Пример: Номиналната мощност Wh указва 3 x 36 Wh (3 батерии от 36 Wh).

Вид батерии

Следните инструменти работят с 18 волтова батерия: DCD85M.

Тези акумулаторни пакети може да се използват с: DCB181, DCB182, DCB183, DCB183B, DCB183G, DCB184, DCB184B, DCB184G, DCB185, DCB187, DCB189, DCBP034, DCBP034G, DCBP518, DCBP518G, DCB546, DCB547, DCB547G, DCB548, DCB549, DCB549G, DCB546, DCB547, DCB547G, DCB548, DCB549. Вижте раздела **Технически данни** за повече информация.

Съдържание на пакета

Съдържанието на пакета включва:

- 1 Бормашина/гайковерт или 1 бормашина/гайковерт/ударна бормашина
- 1 Зарядно устройство
- 1 Li-Ion батерийни пакети (модели C1, D1, E1, G1, H1, L1, M1, P1, Q1, S1, T1, U1, X1)
- 2 Li-Ion батерийни пакети (модели C2, D2, E2, G2, H2, L2, M2, P2, Q2, S2, T2, U2, X2)
- 3 Li-Ion батерийни пакети (модели C3, D3, E3, G3, H3, L3, M3, P3, Q3, S3, T3, U3, X3)
- 1 Ръководство с инструкции

ЗАБЕЛЕЖКА: Акумулаторните пакети, зарядните устройства и кутиите с инструменти не са включени за N-моделите. Акумулаторният пакет и зарядните устройства не са включени за NT-моделите. В моделите включват Bluetooth® батерийни пакети.

ЗАБЕЛЕЖКА: Думата и логото на Bluetooth® са регистрирана търговска марка, собственост на Bluetooth®, SIG, Inc. и всяка употреба на тези марки, във връзка с инструментите на DeWALT, е при условията на лиценз. Другите търговски марки и търговски имена са тези, на съответните им собственици.

- Проверете инструмента за повреда на частите или аксесоарите, която може да е възникнала по време на транспортирането.
- Вземете си време да прочетете подробно това ръководство преди работа.

Маркировка върху инструментите

На инструмента са показани следните пиктограми:



Преди употреба, прочетете ръководството с инструкциите.



Носете защита за ушите.



Носете защита за очите.



Видимо излъчване. Не гледайте директно в светлината.

Позиция на кода на датата (Фиг. В)

Кода с датата **14**, който също така включва годината на производство, е отпечатана на корпуса.

Пример:

2022 XX XX

Година и седмица на производство

Описание (Фиг. А)



ПРЕДУПРЕЖДЕНИЕ: Никога не променяйте инструмента или неговите части. Това може да доведе до лични наранявания и щети.

- 1 Пусков превключвател
- 2 Бутон за управление напред/назад
- 3 Лагер за регулиране на въртящия момент
- 4 Превключвател на скоростта
- 5 Работна светлина
- 6 Безключов патронник
- 7 Втулка на патронника
- 8 Кука за колан
- 9 Монтажен винт
- 10 Държач за накрайник
- 11 Батериен пакет
- 12 Бутон за освобождаване на батерията
- 13 Превключвател на работната лампа

Употреба по предназначение

Тези бормашини/гайковерти/ударни бормашини са създадени за професионално пробиване, ударно пробиване и завинтване.

НЕ използвайте в мокри условия или при наличието на запалителни течности или газове.

Тези бормашини/гайковерти/ударни бормашини са професионални електроинструменти.

НЕ допускайте деца в близост до инструмента. Необходим е надзор, когато този инструмент се използва от неопитен оператор.

- **Малки деца и хора с увреждания.** Този уред не е предназначен за употреба от малки деца или хора с увреждания без наблюдение.
- Този продукт не е предназначен за употреба от хора (включително деца) с намалени физически, сензорни или умствени възможности, или с липса на знания, освен ако не са под наблюдение или не са били инструктирани относно употребата на устройството от човек, отговорен за тяхната безопасност. Никога не оставяйте сами деца с този продукт.

СГЛОБЯВАНЕ И РЕГУЛИРАНЕ



ПРЕДУПРЕЖДЕНИЕ: За да намалите риска от сериозни лични наранявания, изключете инструмента и от храняващия източник преди да регулирате, сваляте/монтирате приставки или аксесоари. Едно нежелано задействане на инструмента може да предизвика наранявания.

Поставяне и сваляне на батерийния пакет от инструмента (Фиг. В)

ЗАБЕЛЕЖКА: Уверете се, че батерийния пакет **11** е напълно зареден.

Монтиране на акумулаторния пакет на дръжката на инструмента

1. Подравнете комплекта батерии с релсите вътре в дръжката на инструмента (фиг. В).
2. Приплъзнете го в дръжката, докато батерийният пакет се вмести плътно в инструмента и внимавайте да чуе щракване, когато е поставен на място.

Сваляне на батерийния пакет от инструмента

1. Натиснете бутона за освобождаване **12** и силно издърпайте батерийния пакет от дръжката на инструмента.
2. Вкарайте батерийния пакет в зарядното устройство, както е описано в раздела за зареждане от това ръководство.

Акумулаторни батерии с манометър за гориво (Фиг. В)

Някои батерийни пакети на DeWALT включват индикатори за нивото на зареденост на батериите и се състоят от три зелени светодиодни лампички, които отчитат моментното ниво на зареденост на батериите.

За да действат индикаторите за зареждане, натиснете и задръжте бутона **15** към него. Ще се включи комбинация от три зелени LED лампички, които обозначават нивото на оставащия заряд. Когато нивото на заряд в батерията е под използваемия лимит, индикаторите за зарядност няма да светне и батерията ще трябва да се презарежда.

ЗАБЕЛЕЖКА: Индикаторът на горивото е само показател на нивото на зареждане на акумулаторния пакет. Той не указва функционалността на инструмента и е обект на промяна, въз основа на продуктите компоненти, температурата и приложението за крайния потребител.

Кука за колан и магнитен държач за представка (фиг. А)

Допълнителни аксесоари



ПРЕДУПРЕЖДЕНИЕ: За да намалите риска от сериозни наранявания, използвайте кука за колан **САМО**, за да окачвате инструмента на работен колан. **НЕ** използвайте кука за колан за тетъринг или за закрепване на инструмента

към човек или предмет по време на употреба. **НЕ** очаквайте инструмента над главата си, и не окачвайте предмети от куката на колана.



ПРЕДУПРЕЖДЕНИЕ: За да намалите риска от сериозни лични наранявания, се уверете, че винта, който държи куката за колан, е здраво завинтен.



ВНИМАНИЕ: За да намалите риска от наранявания или повреди, **НЕ** използвайте куката на колана за окачване на бормашината, докато я използвате за осветяване.

ВАЖНО: Когато окачвате или сменят куката за колан **8** или магнитния държач **10**, за приставки, използвайте само предоставения винт **9**. Завинтете винта много здраво.

Куката на колана и магнитния държач за приставки могат да се закачат от всяка страна на инструмента само с помощта на предоставения винт, за да е удобно както за потребители с дясната ръка, така и за левичари. Ако куката или магнитния държач не са ви необходими, можете да ги свалите от инструмента.

За да преместите куката за колан или магнитния държач, свалете винта, който го държи на място и след това сгلوبете на противоположната страна. Завинтете винта много здраво.

Задействащ превключвател

с променлива скорост (фиг. А)

За да включите инструмента, натиснете превключвателя с променлива скорост **1**. За да изключите инструмента, освободете пусковия превключвател. Вашият инструмент е снабден със спирачка. Патронникът ще спре веднага, щом пусковия превключвател е освободен.

ЗАБЕЛЕЖКА: Продължителната употреба при променливи скорости не е препоръчителна. Това може да повреди превключвателя и трябва да се избягва.

Контролен бутон за напред/назад (Фиг. А)

Контролният бутон за напред/назад **2** определя посоката на инструмента и също така служи като заключващ бутон.

За да изберете въртене напред, освободете пусковия бутон **1** и натиснете контролния бутон за напред/назад от дясната страна на инструмента.

За да изберете въртене назад, освободете пусковия превключвател и натиснете контролния бутон за напред/назад от лявата страна на инструмента.

Централната позиция на контролния бутон заключва инструмента в позиция off (изкл.). Когато сменят позицията на контролния бутон, уверете се, че пусковия бутон е освободен.

ЗАБЕЛЕЖКА: След като стартирате инструмента за първи път след смяната на посоката, може да чуете едно шракване при задействането. Това е нормално и не отбелязва наличието на проблем.

Лагер за регулиране на въртящия момент (Фиг. А)

Вашият инструмент има регулируем механизъм на въртящия момент на отверката за завинтване и отвинтване на широк набор от крепежни форми и размери, а в някои модели, ударен механизъм за пробиване в зидария. В кръг около крайника за регулиране на въртящия момент **3** са числа, символ на свердело, а при някои модели и символ на чук. Тези номера се използват за настройка на съединителя за определен обхват на въртящия момент. Колкото по-голям е номера на лагера, толкова по-висок е въртящия момент и по-широк крепежния елемент за завинтване. За да изберете някое от тези номера, завъртете докато желаният номер се изравни със стрелката.

Двоен обхват на предавките (Фиг. А)

Двойният обхват на вашия бормашина/гайковерт ви позволява да сменят предавките за по-голямо многообразие.

1. За да изберете скорост 1 (настройка за най-високия момент на въртене), изключете инструмента и го оставете да спре. Плъзнете скоростният превключвател **4** напред (към патронника).
2. За да изберете скорост 2 (настройка за нисък момент на въртене), изключете инструмента и го оставете да спре. Плъзнете назад превключвателя за скорости (далече от патронника).

ЗАБЕЛЕЖКА: Не сменяйте предавките при работещ инструмент. Винаги оставайте бормашината напълно да спре, преди да смените скоростите. Ако имате проблеми при смяната на скоростите, уверете се, че превключвателя на скоростите с двоен обхват е или напълно избутан напред или напълно избутан назад.

Въртяща се работна LED лампа (Фиг. А, Е)

ВНИМАНИЕ: Не гледайте директно в обработвания детайл. Това може да доведе до сериозно увреждане на зрението.

Работната светлина **5**, разположена на крака на инструмента, се активира, когато спусъкът е натиснат и се регулира чрез три позиции за задържане. Режимите **17**, на **18**, и прожекторите **19** могат да се променят чрез преместване на превключвателя на работната светлина **13** на крака на инструмента. В настройката за включване работната светлина ще остане осветена до 20 секунди. Ако пусковият превключвател остане натиснат, работната светлина ще остане включена.

ЗАБЕЛЕЖКА: Работната светлина е за директно осветяване на работната повърхност и не е предназначена за използване като фенерче.

Режим прожектор

Прожекторът автоматично ще работи 20 минути след освобождаване на пусковия превключвател. Две минути преди прожектора да се изключи, ще присветне два пъти и после ще отслабне. За да избегнете изключването на прожектора, леко натиснете пусковия превключвател.

⚠ ПРЕДУПРЕЖДЕНИЕ: Когато използвате работната светлина среден или прожекторен режим, не гледайте в светлината и не оставяйте бормашината в позиция, в която някой може да гледа директно в прожектора. Това може да доведе до сериозно увреждане на зрението.

⚠ ВНИМАНИЕ: Когато не използвате инструмента като прожектор, уверете се, че е закрепен на здрава повърхност, където няма да причини падане или опасност при падане.

⚠ ВНИМАНИЕ: Сваляте всички аксесоари от патронника преди да използвате бормашината като прожектор. Може да се стигне до сериозни наранявания или повреди на имущество.

Предупреждение за слаба батерия

Когато е в режим на прожектор и батерията се доближава до пълно изтощаване, светлината на прожектора ще светне два пъти, а след това ще отслабне. След две минути батерията ще бъде напълно изтощена и бормашината веднага ще се изключи. В такъв случай можете да смените с нова батерия.

⚠ ПРЕДУПРЕЖДЕНИЕ: За да намалите риска от нараняване, винаги имайте на разположение резервна батерия или допълнително осветление, ако ситуацията го изисква.

Безключов единичен валов патронник (Фиг. С)

⚠ ПРЕДУПРЕЖДЕНИЕ: Не се опитвайте да затягате бургии (или друг аксесоар) чрез хващане на предната част на патронника и включване на инструмента. Това може да доведе до повреда на патронника и до лични наранявания. Винаги заключвайте пусковият превключвател и сваляйте батерията от инструмента, когато сменяте аксесоарите.

⚠ ПРЕДУПРЕЖДЕНИЕ: Винаги проверявайте дали режещата част е добре закрепена, преди да включите инструмента. Отслабената приставка може да изхвъркне от инструмента и да причини наранявания.

Вашият инструмент има безключов патронник **6** с един въртящ се вал **7** за лесно опериране на патронника с една ръка. За да вкарате представка или друг аксесоар, следвайте следните стъпки.

1. Изключете инструмента и извадете батерията.
2. Хванете черния ръкав на патронника с една ръка и използвайте другата си ръка да закрепите инструмента. Въртете ръкава обратно на часовниковата стрелка (гледан отпред) достатъчно много, за да приемете желания аксесоар.
3. Вкарайте аксесоара на около 19 мм в патронника и затегнете здраво, като въртите ръкава на патронника по посока на часовниковата стрелка с една ръка, докато държите инструмента с другата ръка. Продължете с въртенето на ръкава на патронника, докато не се чуят

няколко щраквания, за да се осигури пълна захващаща мощност.

ЗАБЕЛЕЖКА: Гледайте да затегнете патронника с една ръка на ръкава на патронника и другата ръка, здраво стиснала инструмента.

За да освободите аксесоара, повторете стъпка 1 и 2 по-горе.

РАБОТА

Инструкции за употреба

⚠ ПРЕДУПРЕЖДЕНИЕ: Винаги спазвайте инструкциите за безопасност и приложимите разпоредби.

⚠ ПРЕДУПРЕЖДЕНИЕ: За да намалите риска от сериозно нараняване, изключете инструмента и извадете батерията, преди да регулирате или сваляте/поставяте приставки или аксесоари. Едно нежелано задействане на инструмента може да предизвика наранявания.

Правилна позиция на ръцете (Фиг. D)

⚠ ПРЕДУПРЕЖДЕНИЕ: За да намалите риска от сериозно нараняване, **ВИНАГИ** използвайте подходяща позиция на ръцете, както е показано.

⚠ ПРЕДУПРЕЖДЕНИЕ: За да намалите риска от сериозно нараняване, **ВИНАГИ** дръжте здраво в очакване на неочаквана реакция.

Правилната позиция на ръцете изисква една ръка да е на основната дръжка **16** а другата да е на батерийния пакет.

Работа на бормашината (Фиг. А, D)

⚠ ПРЕДУПРЕЖДЕНИЕ: ЗА ДА НАМАЛИТЕ РИСКА ОТ ЛИЧНИ НАРАНЯВАНИЯ, **ВИНАГИ** закрепвайте здраво детайла, върху който работите. Ако пробивате тънък материал, използвайте дървен блок като "подпора"; за да предотвратите повреда на материала.

1. Завъртете лагера **3** към символа за пробиване.
2. Изберете желаните обороти/момент на въртене, като използвате скоростното предаване **4**, за да настроите оборотите и момента на въртене за планираната работа.
3. За дърво, използвайте извити бургии, плоски бургии, мощни свредели или триони с дупки. За метал, използвайте високо оборотни извити стоманени бургии или триони с дупка. Използвайте лубрикант при пробиване на метали. Изключенията са калено желязо и месинг, които трябва да се пробиват на сухо.
4. Винаги прилагайте налягане в права линия с приставката. Използвайте достатъчно налягане за равномерната работа на приставката, но не натискайте прекалено, за да предотвратите забавяне на мотора или отклонение на приставката.
5. Дръжте здраво инструмента с две ръце, за да контролирате извиващото движение на бормашината. Ако моделът не е оборудван със странична дръжка, хванете здраво бормашината с една ръка на дръжката и една ръка на батерийния пакет.



ВНИМАНИЕ: Пробиването може да спре поради внезапно извиване в следствие на пренатоварване. Винаги очаквайте забавяне. Хванете здраво бормашината, за да контролирате въртящото се движение и да избегнете наранявания.

6. **АКО БУРГИЯТА ЗАСЕДНЕ**, това обикновено е, защото е претоварено или използвано неправилно. **ВЕДНАГА ОСВОБОДЕТЕ СПУСЪКА**, свалете представката от работа и открийте причината за спирането. **НЕ ЩРАКАЙТЕ С ПРЕВКЛЮЧАТЕЛЯ НАГОРЕ/НАДОЛУ В ОПИТ ДА СТАРТИРАТЕ СПРЯЛА БОРМАШИНА — ТОВА МОЖЕ ДА ПРИЧИНИ ЩЕТИ В БОРМАШИНАТА.**
7. За намаляване на забавянето или пробиването на материала, намалете натиска върху бормашината и разхлабете малко приставката чрез последната част на дупката.
8. Оставете мотора да работи, когато издърпвате приставката от пробита дупка. Това ще помогне да се прототврати засядане.
9. При бормашините с променливи обороти няма нужда от удар за центриране на точката на пробиване. Използвайте бавни обороти при започване на дупката и увеличете чрез стискане на пусковия превключвател по-силно, когато дупката е достатъчно дълбока, за да пробивате без приставката да отскача навън.

Ударно пробиване (фиг. А, D)

1. Завъртете лагера **3** към символа за ударно пробиване.
2. Изберете настройките за висока скорост като плъзнете селектора **4** назад (далече от патронника). **ВАЖНО:** Използвайте само бургии за зидария или с карбидни върхове.
3. Пробивайте с достатъчно сила, за да задържите чука от подскачане или издигане от бургията. Прекалено много сила ще причини задръстване на каналчетата на бургията и по-бавна скорост на пробиване.
4. Пробивайте направо, като държите приставката под прав ъгъл спрямо обработвания детайл. Не оказвайте странично налягане на бургията, когато пробивате, защото това ще причини задръстване на каналчетата на бургията и по-бавна скорост на пробиване.
5. Когато пробивате дълбоки дупки, ако скоростта на чука започне да намалява, издърпайте отчасти бургията, като инструмента продължава да работи, за да се изчистят отпадъчните частици от дупката.

ЗАБЕЛЕЖКА: При правилно темпо на пробиване се образува равномерно изпускан поток от прах.

Функция на гайковерта (Фиг. А, D)

1. Завъртете лагера за регулиране на въртящия момент **3** към желаната позиция.
2. Изберете желаната скорост/момент на въртене, като използвате скоростното предаване **4**, за да настроите скоростта и момента на въртене за планираната работа.

3. **ЗАБЕЛЕЖКА:** Използвайте най-ниската настройка на въртящия момент, необходима за поставяне на крепежния елемент на желаната дълбочина. Колкото по-ниска е настройката, толкова по-нисък е въртящият момент.
4. Вкарайте желания аксесоар за затягане в патронника, като всяка друга бургия.
5. Направете няколко пробни пускания в отпаден материал или на скрити зони, за да определите правилната позиция на лагера на патронника.
6. Винаги започвайте с настройки за по-нисък момент на въртене, след това напредвайте към настройки с по-висок момент на въртене, за да избегнете повреда на детайла за обработка или крепежните елементи.

ПОДДРЪЖКА

Вашият електроинструмент е създаден за продължителна и дългосрочна работа с минимална поддръжка. Продължителната и задоволителна работа зависи от правилната грижа за инструмента и от редовното почистване.



ПРЕДУПРЕЖДЕНИЕ: За да намалите риска от сериозно нараняване, изключете инструмента и извадете батерията, преди да регулирате или сваляте/поставяте приставки или аксесоари. Едно нежелано действие на инструмента може да предизвика наранявания.

Зарядното устройство и акумулаторният пакет не могат да се сервизират.



Смазване

Вашият електроинструмент трябва да се смазва допълнително.



Почистване



ПРЕДУПРЕЖДЕНИЕ: Издухвайте замърсяванията и праха на основния корпус със сух въздух винаги, когато забележите събиране на мръсотия в и около вентилационните отвори. Носете одобрена защита за очите и одобрена защитна противопрахова маска, когато извършвате тази процедура.



ПРЕДУПРЕЖДЕНИЕ: Никога не използвайте разтворители или други химикали за почистване на неметалните части на инструмента. Тези химикали могат да влошат качеството на материалите, използвани за тези части. Използвайте намокрена с вода и мек сапун кърпа. Никога не допускайте влизането на течности в инструмента; никога не потапяйте в течност, която и да е част на инструмента.

Допълнителни аксесоари



ПРЕДУПРЕЖДЕНИЕ: Понеже с този инструмент не са тествани аксесоари, различни от предложените от DeWALT, използването на такива аксесоари с този инструмент може да е опасно. За да се намали рискът от нараняване, с този продукт трябва да се използват само препоръчаните от DeWALT аксесоари.

Посъветвайте се с вашия доставчик за по-подробна информация относно подходящите аксесоари.

Защита на околната среда



Разделно събиране. Продуктите и батериите, отбелязани с този символ не трябва да се изхвърлят с битовите отпадъци.

Продуктите и батериите съдържат материали, които могат да бъдат възстановени или рециклирани, което намаляване нуждата от суровини. Моля, рециклирайте електрически продукти и батериите в съответствие с местните разпоредби. Повече информация можете да намерите на www.2helpU.com.

Презареждащ се акумулаторен пакет

Този акумулаторен пакет с продължителен живот трябва да се презареди, когато вече не може да отдава достатъчно мощност при работи, при които преди е работел с лекота. В края на своя техничен живот, го изхвърлете с внимание за околната среда:

- Напълно изтощете акумулаторния пакет, след това го свалете от инструмента.
- Li-Ion клетки могат да се рециклират. Занесете ги на своя дилър или на местната станция за рециклиране. Събраните акумулаторни пакети ще бъдат рециклирани или изхвърлени подходящо.

Stanley Black & Decker
Phoenicia Business Center
Strada Turturelelor, nr 11A, Etaj 6, Modul 15,
Sector 3 Bucuresti
Telefon: +4021.320.61.04/05